

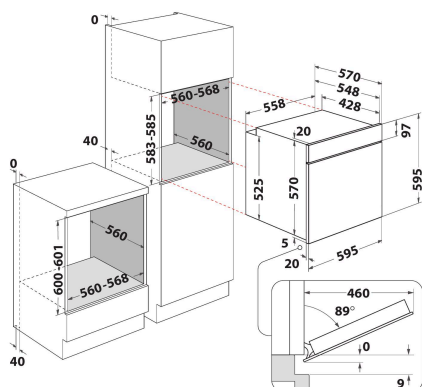
# OAS KC8V1 BLG

12NC: 859991639310

EAN kód: 8003437938825

Whirlpool

SENSING THE DIFFERENCE



## HLAVNÍ VLASTNOSTI

Skupina výrobků	Trouba
Obchodní kód	OAS KC8V1 BLG
Hlavní barva výrobku	Černá
Typ konstrukce	Vestavěný
Typ ovládání	Elektronický
Typ nastavení ovládání	-
Jsou ovládací prvky varných desek integrované?	Ne
Které druhy varných desek lze ovládat?	-
Automatické programy	Ne
Proud (A)	13
Napětí (V)	220-240
Frekvence (Hz)	50/60
Délka přívodního elektrického kabelu (cm)	100
Typ zástrčky	Ne
Hloubka s otevřenými dvířky 90 stupňů (mm)	-
Výška výrobku	595
Šířka výrobku	595
Hloubka zabaleného výrobku	551
Minimální výška výklenku	0
Minimální šířka výklenku	0
Hloubka výklenku	0
Čistá hmotnost (kg)	26.9
Využitelný objem (dutiny)	71
Integrovaný čistící systém	Katalytický částečný
Mřížky dutiny	1
Zásobníky	2

## TECHNICKÉ VLASTNOSTI

Časovač	Ano
Časové ovládání	Elektronický
Možnosti nastavení času	Stop
Bezpečnostní zařízení	-
Vnitřní osvětlení	Ano
Počet vnitřních světel dutiny	0
Poloha vnitřních světel dutiny	Levá přední část
Vedení trouby v dutině	Teleskopický
Sonda dutiny	Ne

## ENERGETICKÝ ŠTÍTEK

Příkon energie	Elektrický
Typ energie dutiny	Elektrický
Třída energetické účinnosti - NOVINKA (2010/30/EU)	A+
Spotřeba energie na cyklus konvenční - NOVINKA (2010/30/EU)	0.89
Spotřeba energie na cyklus nucená konvekce vzduchu - NOVINKA (2010/30/EU)	0.69