



Jistota dobře upečeného jídla

Horkovzdušná trouba 800 SenseCook disponuje seznamem receptů a přednastavených programů, které vám umožní snadno připravit jakékoliv jídlo. K dispozici je také teplotní sonda, která spolehlivě hlídá teplotu uvnitř pokrmu. Pro trvale spolehlivé výsledky v každém pokrmu.

Specifikace a benefity

AssistedCooking váš osobní šéfkuchař

AssistedCooking je jako váš osobní šéfkuchař. Vyberte pokrm, který chcete uvařit, a trouba sama nastaví režim a dobu přípravy. Individuální nastavení si dokonce můžete uložit pro další použití.



Teplotní sonda pro přesné pečení

Díky naší teplotní sondě dosáhnete vždy skvělých výsledků. Umožňuje vám sledovat teplotu ve středu pokrmu, a jakmile teplota dosáhne požadovaného stupně, trouba ukončí jeho přípravu.



Dotykový displej – všechny funkce intuitivně na dosah

Objevte nový způsob ovládání vaší trouby pomocí dotykového displeje, který vám dává potřebnou technologii a podporu pro přípravu pokrmů. Můžete přizpůsobit teplotu a čas, ať už pečete muffiny, nebo připravujete lososa.



- Vestavná trouba
- Topné kruhové těleso, podporující multifunkci trouby
- Funkce trouby: Spodní ohřev, Ventilátor + světlo, Gril, gril + spodní ohřev, Gril + spodní ohřev + ventilátor, Gril + ventilátor, Kruhové těleso + spodní ohřev + ventilátor, Kruhové těleso + ventilátor
- Možnost pečení na 3 úrovních najednou
- Funkce rychlého zahřátí trouby
- Automatická nabídka teplot
- Automatické váhové programy
- Teplotní sonda
- Paměťové funkce pro často používaná nastavení
- Pyrolytické čištění trouby
- Připomínka čištění
- Dětská bezpečnostní pojistka

Pyrolytické čištění pro trvalý lesk

Pyrolytické čištění udrží vaši troubu jako novou a bez namáhavého drhnutí. Tento inteligentní samočisticí systém spálí při vysoké teplotě masť a ostatní zbytky na jemný popílek, který stačí jen setřít vlhkým hadříkem.

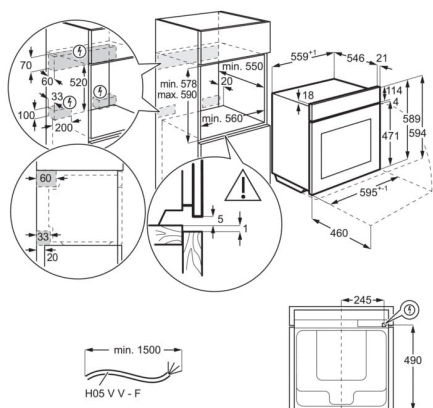
Rychle zahřátá trouba šetří váš čas

Naše funkce rychlého zahřátí zajišťuje, že je trouba rozpálená přesně ve chvíli, kdy potřebujete. Ve srovnání s jinými troubami se totiž zahřeje na požadovaný stupeň v kratším čase. Vy tak máte dříve hotovo a můžete odpočívat.

Technická specifikace

Typ výrobku	Vestavná pečicí trouba
Systém tepelné úpravy	Ventilátor + kruhové topné těleso
Čištění trouby	Pyrolýza
Prostor pro instalaci VxŠxH (mm)	590x560x550
Vnitřní objem (l)	71
Max. příkon (W)	3500
Požad. jištění (A)	16
Napájecí napětí (V)	230
Přívodní kabel	1.5 m se zakončením
Barva	Nerezová ocel
Třída energetické účinnosti	A++
Funkce trouby	Gratinovaná jídla, Spodní ohřev, Pečení chleba, Tradiční pečení, Rozmrazování, Kynutí těsta, Mražené pokrmy, Gril, Uchovat teplé, Vlhké horkovzdušné pečení, Pečení pizzy, Ohřev talířů, Zavařování, Pomalé pečení, Právě horkovzdušné pečení, Turbo gril

PSGBOV180DE0000F



PSGBOV180DE0000G

