

EZB2400AOX Vestavná trouba



Dokonalá kontrola

Můžete jednoduše kontrolovat vaše vaření díky funkci řízení času na této troubě mnoha možnostmi.

Přímá kontrola díky otočným knoflíkům a možnosti zvolit začátek a konec přípravy jídla

Díky otočným knoflíkům a LED displeji vám toto rozhraní poskytuje přímou kontrolu. Zvolte délku, spuštění a konec přípravy jídel. Když je trouba vypnutá, displej zobrazuje aktuální čas.



Zajistěte, aby každé sousto chutnalo skvěle

Díky multifunkční troubě tohoto sporáku budou všechna jídla chutnat skvěle. A díky rovnoměrnému rozptýlu tepla bude i každé sousto stejné chutné.

Další benefity

- Odnímatelná dvířka a skleněný panel pro snadné čištění
- Rychlých a skvělých výsledků dosáhnete s dvoukruhovým grilem

Specifikace

- Vestavná trouba
- Multifunkce
- Funkce trouby: Spodní ohřev, Gril, Gril + spodní ohřev + ventilátor, Gril + horní ohřev, Horní + spodní ohřev, Horní + spodní ohřev + ventilátor
- Barva: nerez s povrchovou úpravou proti otiskům prstů
- Možnost pečení na 2 úrovních najednou
- Možnost elektronického nastavení trouby:
- Čištění: hladký smalt pro snadné čištění
- Snadno omyvatelné dveře
- Chladicí ventilátor
- 1 smaltovaný plech na pečení koláčů, 1 černý smaltovaný plech na zachytávání mastnoty
- 1 běžný rošt chromovaný
- Rozměry spotřebiče VxŠxH (mm): 590 x 594 x 560
- Vestavné rozměry (mm): 593 x 560 x 550
- Energetická třída: A
- Vnitřní objem (l): 60

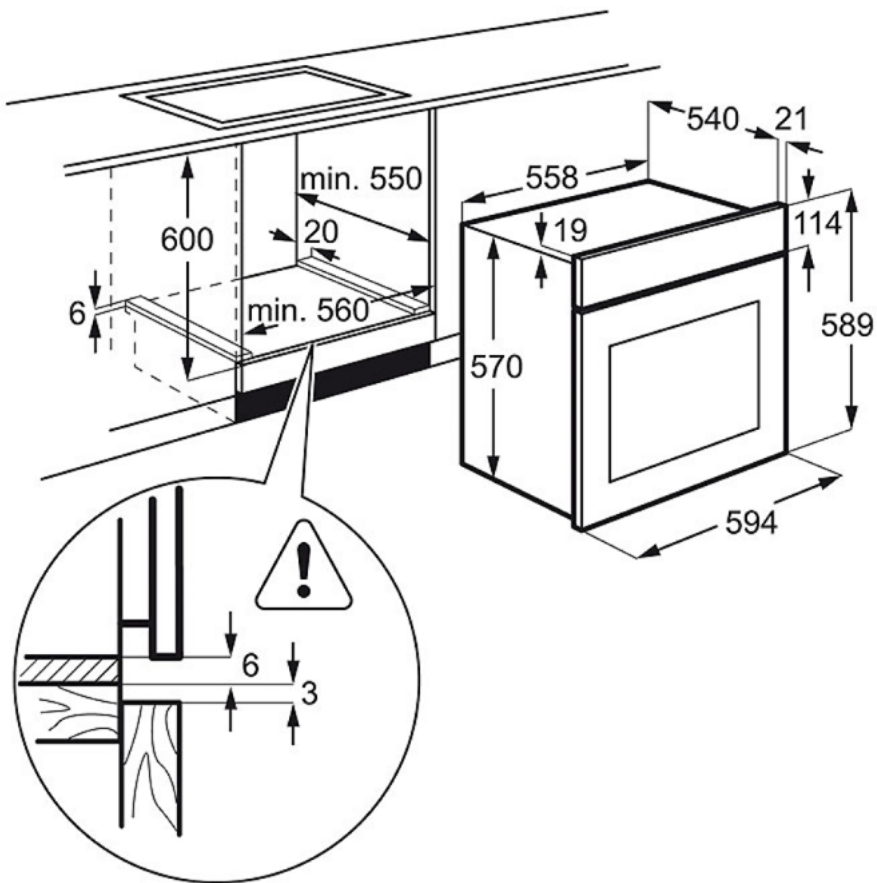
Technické specifikace

- Typ výrobku : Vestavná pečící trouba
- Systém tepelné úpravy : Multifunkční
- Čištění trouby : Hladký malt
- Prostor pro instalaci VxŠxH (mm) : 593x560x550
- Vnitřní objem (l) : 57
- Rozměry (mm) : 590x594x560
- Max. příkon (W) : 2725
- Napájecí napětí (V) : 220-240
- Délka kabelu (m) : 1.1
- Barva : Nerez s úpravou proti otiskům prstů
- Třída energetické účinnosti : A
- Funkce trouby : Spodní ohřev
- Elektronické funkce : akustický signál, trvání, konec, minutka, čas
- Hlučnost (dB) : 47
- Plocha největšího plechu (cm²) : 1130
- Výbava trouby - rošty : 1 běžný rošt chromovaný
- Výbava trouby - plechy : 1 smaltovaný plech na pečení koláčů, 1 černý smaltovaný plech na zachytávání mastnoty
- Čistá hmotnost (kg) : 29.8
- EAN kód produktu : 7332543358564
- Produktové číslo pro partnery : ER Open

Popis výrobku

EZB2400AOX Vestavná trouba

PSGBOV140D002005



PSGBOV140D002004

