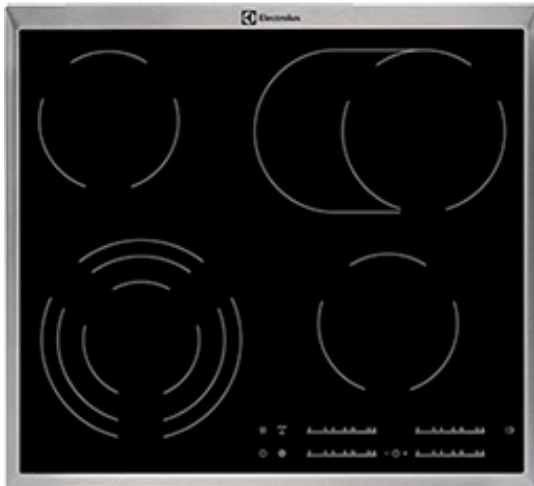


## EHF46547XK Vestavná varná deska



### Ideální teplotu nastavíte jednoduše posunutím nebo dotykem

Díky intuitivnímu posuvnému ovládání můžete dotykem nebo posunutím prstem zvolit perfektní teplotu pomocí jediného plynulého pohybu.



### Zcela intuitivní ovládání – stačí se dotknout a posunout

Tato varná deska je vybavena ovládáním DirectAccess, pomocí kterého zcela intuitivně nastavíte všechny úrovně vaření – stačí se dotknout a posunout přímo na požadované nastavení.



### Skvělé místo pro oválnou pánev na ryby

Předved'te svoji tvořivost při přípravě jídel z mořských plodů. Využijte oválnou zónu na přípravu ryb, která skvěle a šetrně dodává rovnoměrný tepelný výkon pod pánvemi na ryby.

### Další benefity

- Displej ovládacího panelu na varné desce je kdykoli po ruce.
- Funkce Stop+Go umožňuje kdykoliv pozastavit přípravu jídel
- Časovač EcoTimer šetří energii automaticky

### Specifikace

- Typ a pozice ovládání: dotykové posuvné ovládání DirectAccess
- Podsvícené ukazatele
- Levá přední: Hilight s rychlým zahříváním, trojúhelníková, 800/1600/2300W/120/175/210mm
- Levá zadní: Hilight s rychlým zahříváním, 1200W/145mm
- Střední přední: ,
- Střední zadní: ,
- Pravá přední: Hilight s rychlým zahříváním, 1200W/145mm
- Pravá zadní: dvojkruhová oválná, Hilight s rychlým zahříváním, 1500/2400W/170x265mm
- Automatické rychlé zahřátí
- Funkce Stop+Go
- Zámek funkcí.
- Dětská pojistka
- Zabezpečení desky: Automatické vypnutí
- Zvukový signál
- Přičítací časoměr CountUp
- EcoTimer™
- Časové funkce
- Funkce CleverHeat™
- Jednoduchá instalace pomocí příchytěk
- Barva a provedení: Černá

### Technické specifikace

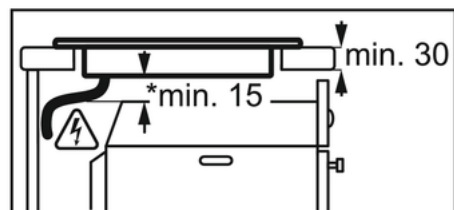
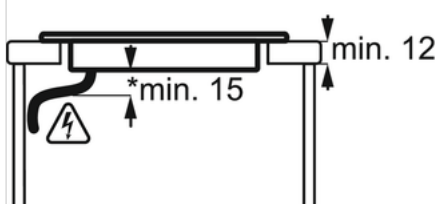
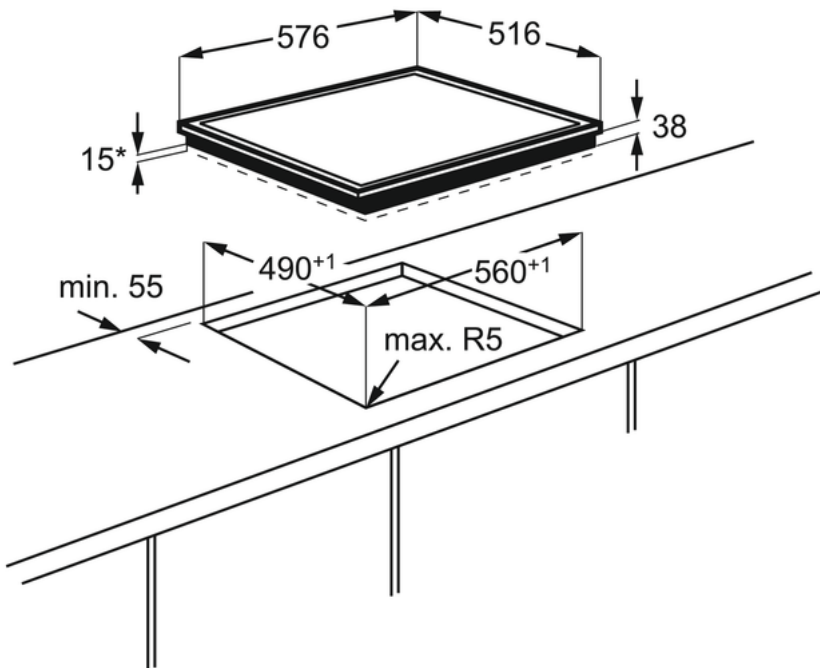
- Typ ohřevu desky : Sklokeramická sálavá
- Prostor pro instalaci VxŠxH (mm) : 38x560x490
- Barva : Černá
- Instalace : Vestavěný spotřebič
- Typ rámečku : Promise XL
- Ovládání : Elektronické, Kite 14 steps
- Typ výrobku : elektrická varná deska
- Materiál ovládacího panelu : -
- Materiál rámečku : Nerez
- Bezpečnostní prvky : Automatické vypnutí
- Kontrolní funkce : 3 krokové využití zbytkového tepla, akustický signál, automatické zahřátí, dětský zámek, přičítací časovač, Eco časovač (využití zbytkového tepla), Zajištění/odjištění ovládacího panelu, minutka, vypnutí zvuku, Funkce STOP + POKRAČOVAT, ukazatel času
- Levá přední zóna : Hilight s rychlým zahříváním, trojúhelníková
- Levá zadní zóna : Hilight s rychlým zahříváním
- Pravá přední zóna : Hilight s rychlým zahříváním
- Pravá zadní zóna : dvojkruhová oválná, Hilight s rychlým zahříváním
- Levá přední zóna - ovládání : posuvné dotykové ovládání
- Levá zadní zóna - ovládání : posuvné dotykové ovládání
- Pravá přední zóna - ovládání : posuvné dotykové ovládání
- Pravá zadní zóna - ovládání : posuvné dotykové ovládání
- Indikátory zbytkového tepla : 4
- Levá přední zóna - výkon/průměr : 800/1600/2300W/120/175/210mm
- Levá zadní zóna - výkon/průměr : 1200W/145mm

### Popis výrobku

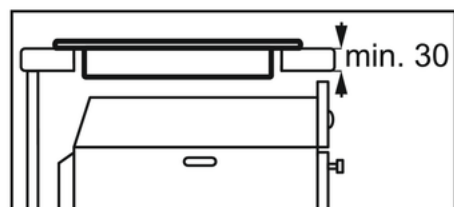
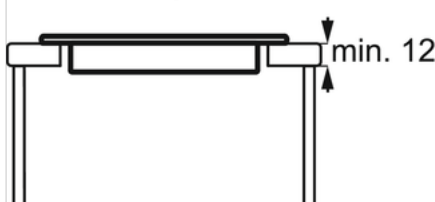
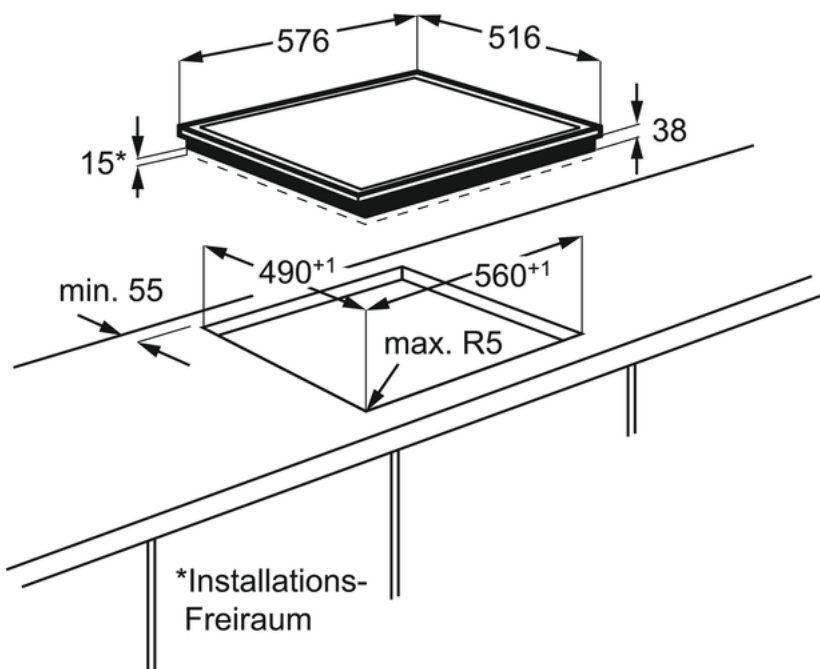
Sklokeramická deska,  
Šířka (mm): 576,  
Ovládání: Elektronické,  
Kite 14 steps,  
Bezpečnostní prvky:  
Automatické vypnutí,  
Kontrolní funkce: 3  
krokové využití  
zbytkového tepla,  
Akustický signál,  
Automatické zahřátí,  
Dětský zámek, přičítací  
časovač, Eco časovač -  
využití zbytkového tepla

# EHF46547XK Vestavná varná deska

PSGBHO130D000076



PSGBHO130D000019



\*Installations-  
Freiraum