



Profesionální výsledky Ve vaší kuchyni

S troubou 9000 SteamPro s funkcí Steamify® můžete doma připravovat pokrmy v profesionální kvalitě. Tři úrovně vaření umožňují ohřev, vaření v páře nebo kombinaci obojího. Můžete dokonce vakuově vařit. Funkce Steamify® automaticky zaručuje šťavnaté výsledky.

Specifikace a benefity

Správné nastavení páry díky Steamify®

S funkcí Steamify® je příprava pokrmů snadnější. Stačí zadat teplotu pečení jako obvykle a trouba automaticky upraví nastavení, aby pára dovedla vaše pokrmy k dokonalosti.



Sous-Vide, technologie profesionálů

S technologií Sous-Vide se můžete i v domácích podmínkách pustit do vakuového vaření. Profesionální kuchaři o této technologii tvrdí, že s ní lze dosáhnout těch nejlepších, nejchutnějších a nejšťavnatějších výsledků, jako v nejlepších restauracích.



Připravujte pokrmy tak, jak vám nejvíc chutnají

Teplotní sonda, která průběžně měří teplotu ve středu vašeho pokrmu, vás upozorní, až bude vaše jídlo hotové. Jaké propečení masa preferujete? Ať už rare, medium nebo well done, sonda ho za vás vždy ohlídá.



Intuitivní pečení s dotykovým displejem EXCite

Intuitivní dotykový displej EXCite poskytuje přístup k široké škále funkcí. Zjednodušuje nastavení teploty a času pečení. Aktuální nastavení se zobrazí okamžitě pouhým dotykem na jasném LCD displeji.

Rychlé zahřátí pro rychlé vaření

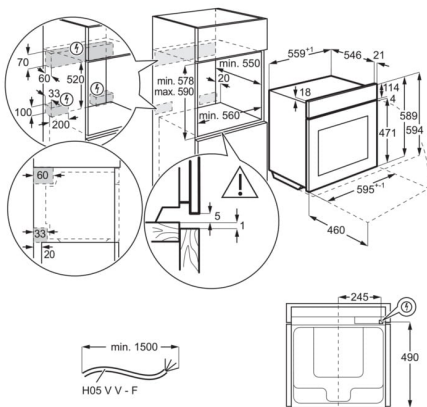
Vynikající a rychlé výsledky vaření - tato trouba se rychle zahřívá, což vám dává více času na vychutnání jídla s rodinou a přáteli.

- Vestavná trouba
- Integrovaná parní funkce
- Možnost pečení na 3 úrovních najednou
- Funkce rychlého zahřátí trouby
- Automatická nabídka teplot
- Automatické váhové programy
- Teplotní sonda
- Dětská bezpečnostní pojistka
- Indikace zbytkového tepla
- Elektronické dotykové ovládání
- Vícejazyčný displej
- Elektronická regulace teploty
- Možnost elektronického nastavení trouby: 255 různých přednastavených programů vaření Assist (váha/senzor jídla/pára/SousVide), 3 oblíbené programy, 30 jazyků, akustický signál, automatické vypnutí (jen trouby), nastavení hlasitosti minutky, Check Result (Finish Assist by remaining 10% duration), Child lock (in off mode), minutka pro čištění, Clock style in standby (2 versions), čas vaření, čas vaření s odhadem konce, odpaření, demo program s kódem, odvápnění, nastavení jasu disp., Display Full colour TFT touch 95x35mm, Drying function after cavity steaming, elektronická regulace teploty, výběr rychlého předeřtí, jídelní sonda, automatické vypnutí jídelní sondy, jídelní sonda - indikace teploty jádra, jídelní sonda s odhadem času, udržení teploty 65°C, tóny kláves, alarmů a chyb, aktivace/deaktivace (kromě hlavního vypínače), jazyky / textový displej, hlavní vypínač, denní paměť 3 dny zpětně, minutka, osvětlení trouby zapnout / vypnout (menu + samostatné tlačítko), ukazatel teploty (°C), ukazatel zbytkového tepla, použití zbytkového tepla, proplachování, info k servisu, čištění párou (2 cykly: Steam Cleaning, Steam Cleaning Plus), vypnutí denního času při vypnutí trouby, doporučená teplota, denní čas, nastavení tvrdosti vody
- Halogenové osvětlení
- Automatické osvětlení na otevření dveří
- Tlumené dovírání dvířek
- Zastavení horkovzdušného větráku při otevření dveří
- Chladicí ventilátor
- Plechy dodávané s troubou: 1 smaltovaný koláčový plech na pečení, 1 odkapávací pekáč šedý smalt, 1 sada s děrovaným pekáčem 2/3
- Rošty dodávané s troubou: 1 chromovaný rošt
- Vestavné rozměry (mm): 590 x 560 x 550
- Paměťové funkce pro často používaná nastavení

Technická specifikace

Typ výrobku	Vestavná pečicí trouba
Systém tepelné úpravy	Ventilátor + kruhové topné těleso + pára
Čištění trouby	Pára
Prostor pro instalaci VxŠxH (mm)	590x560x550
Vnitřní objem (l)	70
Max. příkon (W)	3500
Požad. jističení (A)	16
Přívodní kabel	1.5 m se zakončením
Napájecí napětí (V)	230
Barva	Černá
Třída energetické účinnosti	A++
Funkce trouby	Vaření Sous vide, Parní regenerace, Steamify, Právě horkovzdušné pečení, Turbo gril, Příprava jogurtu, Gratinovaná jídla, Spodní ohřev, Pečení chleba, Tradiční pečení, Rozmrazování, Kynutí těsta, Sušení, Mražené pokrmy, Vaření v páře, Gril, Vysoká vlhkost, Nízká vlhkost, Střední vlhkost, Uchovat teplé, Vlhké horkovzdušné pečení, Pečení pizzy, Ohřev talířů, Zavařování, Pomalé pečení

PSGBOV180DE0000F



PSGBOV180DE0000G

