



Přidejte páru pro křupavější pečení

Kromě všech standardních funkcí je tato trouba vybavena tlačítkem SteamBake, kterým přidáte na začátku procesu pečení páru. Příprava v páře uchová těsto na povrchu vlhké, čímž se vytvoří zlatavá a chutná kůrka, zatímco jeho střed zůstává měkký a vláčný. Můžete péci křupavý a chutný chléb, muffiny a koláče. Při přípravě pečeného

Specifikace a benefity

Přidejte páru pro nadýchanější výsledek

Technologie SteamBake přidá na začátku pečení k horkému vzduchu i páru, která na pokrmech vytvoří křupavou kůrku na povrchu a měkkou strukturu uvnitř. Těsto vlivem páry krásně dokyne a bude ještě nadýchanější a lehčí.



Výsledky podle vašich představ díky teplotní sondě

S teplotní sondou už nebude žádný pokrm vysušený nebo nedopečený. Sonda zapíchnutá ve středu připravovaného jídla dá troubě pokyn, aby se vypnula, když vnitřní teplota pokrmu dosáhne požadované úrovně.



Trouba, která se vyčistí sama

Jediné stisknutí spustí funkci pyrolytického čištění. Nečistoty, tuk a zbytky jídla v troubě se přemění na jemný popel, který snadno odstraníte navlhčeným hadříkem.



Snadné ovládání. LED displej EXPlore s dotykovými tlačítky

Objevte nový způsob ovládání vaší trouby pomocí LED displeje EXPlore s citlivými dotykovými tlačítky. Praktické rozhraní vám umožňuje rychlý přístup a dynamické ovládání času pečení, teploty a jiných funkcí.

Rovnoměrné propečení v každém soustu

Efektivní využívání energie znamená i efektivní vaření. Nový systém proudění vzduchu zajišťuje rovnoměrnou cirkulaci vzduchu. Trouba se rychleji vyhřeje a teplota pečení může být až o 20 % nižší. Tím šetříte čas i energii.

- Vestavná trouba
- Topné kruhové těleso, podporující multifunkci trouby
- Barva: nerez s povrchovou úpravou proti otiskům prstů
- Možnost pečení na 3 úrovních najednou
- Funkce rychlého zahřátí trouby
- Automatická nabídka teplot
- Teplotní sonda
- Dětská bezpečnostní pojistka
- Funkce automatického bezpečnostního vypnutí
- Indikace zbytkového tepla
- Zasunovací ovladače
- Elektronická regulace teploty
- Možnost elektronického nastavení trouby: minutka, osvětlení trouby zapnout / vypnout (menu + samostatné tlačítko), ukazatel teploty (°C), indikace zbytkového tepla, info k servisu, doporučená teplota, denní čas, 3 pyrolytické cykly, 45 různých přednastavených programů vaření Assist, akustický signál, alarm/hlášení chyb, automatické vypnutí, nastavení hlasitosti minutky, Child lock (in off mode), minutka pro čištění, čas vaření, čas vaření s odhadem konce, přičítání času, Delayed start (Time delay), demo program s kódem, nastavení jasu disp., dveří spínač pro světlo, elektronická regulace teploty, elektronický zámek dveří, výběr rychlého přehřátí, jídelní sonda, automatické vypnutí jídelní sondy, jídelní sonda - indikace teploty jádra, Food sensor end action adjustable, Function lock (in running mode), Key tones menu with deactivation
- Halogenové osvětlení
- Automatické osvětlení na otevření dveří
- Tlumené dovírání dvířek
- Zastavení horkovzdušného větráku při otevření dveří
- Chladicí ventilátor
- Plechy dodávané s troubou: 1 smaltovaný koláčový plech na pečení, 1 hluboký odkapávací pekáč šedý smalt
- Rošty dodávané s troubou: 1 běžný rošt chromovaný
- Vestavné rozměry (mm): 590 x 560 x 550

Technická specifikace

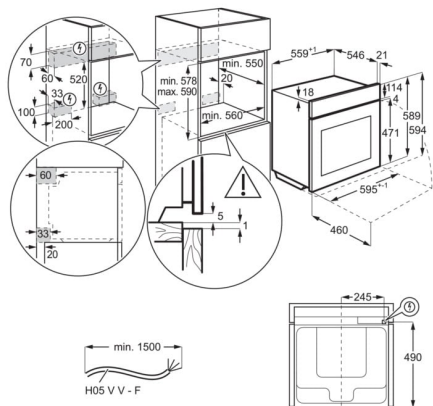
Typ výrobku	Vestavná pečicí trouba
Systém tepelné úpravy	Ventilátor + kruhové topné těleso
Čištění trouby	Pyrolýza
Prostor pro instalaci VxŠxH (mm)	590x560x550
Vnitřní objem (l)	71
Max. příkon (W)	3500
Požad. jističení (A)	16
Přívodní kabel	1.5 m se zakončením
Napájecí napětí (V)	230
Barva	Nerezová ocel s protiotiskovou úpravou
Třída energetické účinnosti	A+
Funkce trouby	Spodní ohřev, Tradiční pečení, Mražené pokrmy, Gril, Vlhké horkovzdušné pečení, Pečení pizzy, Parní pečení, Právě horkovzdušné pečení, Turbo gril

Elektronické funkce

minutka, osvětlení trouby zapnout / vypnout (menu + samostatné tlačítko), ukazatel teploty (°C), indikace zbytkového tepla, info k servisu, doporučená teplota, denní čas, 3 pyrolytické cykly, 45 různých přednastavených programů vaření Assist, akustický signál, alarm/hlášení chyb, automatické vypnutí, nastavení hlasitosti minutky, Child lock (in off mode), minutka pro čištění, čas vaření, čas vaření s odhadem konce, přičítání času, Delayed start (Time delay), demo program s kódem, nastavení jasu disp., dveřní spínač pro světlo, elektronická regulace teploty, elektronický zámek dveří, výběr rychlého předehřátí, jídelní sonda, automatické vypnutí jídelní sondy, jídelní sonda - indikace teploty jádra, Food sensor end action adjustable, Function lock (in running mode), Key tones menu with deactivation

Hlučnost (dB)	48
Plocha největšího plechu (cm ²)	1444
Vybava trouby - rošty	1 běžný rošt chromovaný
Vybava trouby - plechy	1 smaltovaný koláčový plech na pečení, 1 hluboký odkapávací pekáč šedý smalt
Čistá hmotnost (kg)	35
EAN kód produktu	7332543841301

PSGBOV180DE0000F



PSGBOV180DE0000G

