



#### Přidejte páru pro křupavější pečení

Kromě všech standardních funkcí je tato trouba vybavena tlačítkem SteamBake, kterým přidáte na začátku procesu pečení páru. Příprava v páře uchová těsto na povrchu vlhké, čímž se vytvoří zlatavá a chutná kůrka, zatímco jeho střed zůstává měkký a vláčný. Můžete péci křupavý a chutný chléb, muffiny a koláče. Při přípravě pečeného

#### Specifikace a benefity

##### Přidejte páru pro nadýchanější výsledek

Technologie SteamBake přidá na začátku pečení k horkému vzduchu i páru, která na pokrmech vytvoří křupavou kůrku na povrchu a měkkou strukturu uvnitř. Těsto vlivem páry krásně dokyne a bude ještě nadýchanější a lehčí.



##### Čištění bez zbytečné námahy

Katalytický samočisticí systém umožňuje perfektní údržbu trouby. Teplem aktivovaný povrch stěn absorbují masť, která se následně vypálí.



- Vestavná trouba
- Topné kruhové těleso, podporující multifunkci trouby
- Barva: nerez s povrchovou úpravou proti otiskům prstů
- Možnost pečení na 3 úrovních najednou
- Zasunovací ovladače
- Možnost elektronického nastavení trouby: akustický signál, trvání, minutka, čas
- Halogenové osvětlení
- Přehledný náčrt označení pečicích úrovní uvnitř trouby
- Čištění: katalytické
- Tlumené dovírání dvířek
- Chladicí ventilátor
- Plechy dodávané s troubou: 1 smaltovaný koláčový plech na pečení, 1 hluboký odkapávací pekáč šedý smalt
- Rošty dodávané s troubou: 1 běžný rošt chromovaný
- Vestavné rozměry (mm): 590 x 560 x 550

##### Na první pohled zjistíte, co se děje s vaším jídlem

Časový displej zobrazuje aktuální stav vašeho pečení. Panel s přehledným uspořádáním umožňuje přesné nastavení času, minutky nebo zobrazit zbývající čas do konce pečení.

##### Rovnoměrné propečení v každém soustu

Efektivní využívání energie znamená i efektivní vaření. Nový systém proudění vzduchu zajišťuje rovnoměrnou cirkulaci vzduchu. Trouba se rychleji vyhřeje a teplota pečení může být až o 20 % nižší. Tím šetříte čas i energii.

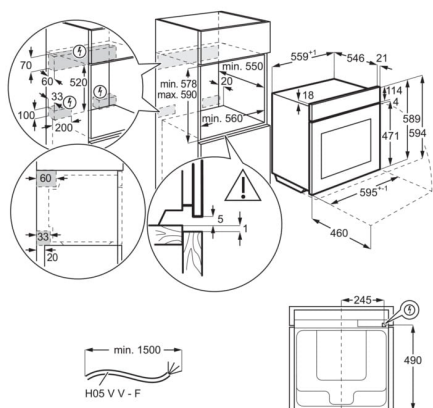
##### Perfektní propečení bez ohledu na množství

Kruhové topné těleso přispívá k rovnoměrnému propečení pokrmů uvnitř celé trouby. A to dokonce i tehdy, když je naplněna třemi plechy. Každá porce bude stejně propečená a chutná.

#### Technická specifikace

Typ výrobku	Vestavná pečicí trouba	Čistá hmotnost (kg)	34.5
Systém tepelné úpravy	Ventilátor + kruhové topné těleso	EAN kód produktu	7332543564163
Čištění trouby	Katalytický povrch		
Prostor pro instalaci VxŠxH (mm)	590x560x550		
Vnitřní objem (l)	71		
Max. příkon (W)	3500		
Požad. jištění (A)	16		
Přívodní kabel	1.5 m se zakončením		
Napájecí napětí (V)	230		
Barva	Nerezová ocel s protiotiskovou úpravou		
Třída energetické účinnosti	A+		
Funkce trouby	Spodní ohřev, Tradiční pečení, Rozmrazování, Gril, Světlo, Vlhké horkovzdušné pečení, Pečení pizzy, Pravé horkovzdušné pečení, Pravé horkovzdušné pečení PLUS, Turbo gril		
Elektronické funkce	akustický signál, trvání, minutka, čas		
Hlučnost (dB)	47		
Plocha největšího plechu (cm <sup>2</sup> )	1444		
Výbava trouby - rošty	1 běžný rošt chromovaný		
Výbava trouby - plechy	1 smaltovaný koláčový plech na pečení, 1 hluboký odkapávací pekáč šedý smalt		

PSGBOV180DE0000F



PSGBOV180DE0000G

